

ROADmine

픽업트럭 직수입 전문, 로드마인

☎ 02-3422-4285

🏠 www.roadmine.co.kr

☞ cafe.naver.com/roadmine

📝 blog.naver.com/sssquall

📺 www.youtube.com/로드마인TV

📷 www.instagram.com/roadmine



DODGE RAM 1500



ROADmine
www.roadmine.co.kr

DODGE RAM

더욱 강력해진 엔진과 세련된 디자인으로
어떤 도로와 환경에서도 최적의 성능을 발휘하는
램은 정통 아메리칸 스타일의 머슬 픽업트럭입니다.



2019년부터 풀체인지된 램1500은 괄목할만한 특성이 많습니다. 적재 공간의 활용성을 극대화시킨 램박스와 액티브 레벨 4코너 에어서스펜션 등 기존의 강점들을 더욱 강화시켰습니다. 98% 고강도 강철로 설계된 프레임은 더욱 안전하고 편안한 승차감을 제공하며 혁신적인 eTorque 엔진의 마일드 하이브리드 시스템은 뛰어난 힘과 기능성을 겸비하였습니다. 노이즈 캔슬링 기술과 함께 더욱 뛰어난 사운드 시스템으로 램과 함께 나만의 뮤직라이프를 즐길 수 있습니다.



NO COMPROMISE

STRENGTH CAPABILITY TECHNOLOGY LUXURY



그 어떤 것과도 타협하지 않는 강력한 픽업트럭

LIMITED

THE MOST LUXURIOUS TRUCK IN ITS SEGMENT

램 리미티드는 램의 다양한 모델 중 가장 고급스러운 최상위 모델입니다. 리미티드 전용의 세련된 디자인과 첨단 옵션, 부드러운 승차감은 당신에게 놀라움을 선사할 것입니다. 360도 어라운드 뷰와 전동 사이드 스텝, 1,2열 통풍시트에 2열 리클라이닝 시트까지, 램 리미티드의 편의성은 상상을 초월합니다. 이제까지 픽업트럭이 제시했던 럭셔리 기준을 완벽하게 넘어섰습니다. 램이 보여줄 수 있는 가장 최고급 요소를 갖춘 모델, 바로 램 리미티드입니다.



▶ 테일게이트 램 엠블럼



▶ 22인치 알로이휠



▶ 리미티드 전용 프론트 그릴



▶ 전동 사이드 스텝

도어 오픈시 자동으로 작동하는 사이드 스텝은 승하차시 도움을 줍니다.



▶ LED 프로젝터 헤드램프

더 고급스럽고 강력한 인상을 지닌 LED 헤드램프입니다.



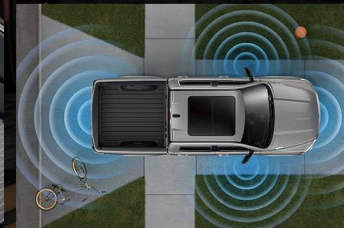
▶ 1,2열 통풍시트

동급 모델 중에는 이례적으로 1열과 2열 까지 통풍시트가 장착되어 있습니다.



▶ 램 차저

램 모델 중 리미티드에만 스마트폰 무선 충전기가 탑재되어 있습니다.



▶ 360° 서라운드뷰 카메라

주차, 적재 및 하역, 트레일러 연결 등 안전하고 편리한 운행에 도움을 줍니다.



▶ 2열 리클라이닝 시트

넓은 레그룸을 활용하여 2열 시트의 등받이를 기울여 눕힐 수 있습니다.



▶ 인디고 / 프로스트 인테리어



▶ 블랙 인테리어

REBEL

START YOUR OWN REBELLION



거친 길을 위해 태어난 램 레블은 포장도로와 험로 모두 가리지 않고 어떠한 상황에도 부드럽고 안정적인 주행을 보장합니다. 오프로드 성향이 짙은 외관 디자인은 공격적이며 강인한 분위기를 연출해 줍니다. 야생의 멧돼지를 연상케하는 얼굴과 인상을 찌푸린 것처럼 표현되어 있는 후드의 숨구멍이 레블의 역동적인 정체성을 나타내줍니다. 램 레블은 포드의 '랩터'와 더불어 가장 많이 사랑받고 있는 오프로드 버전의 픽업모델입니다.



▶ LED 프로젝터 헤드램프

▶ 오프로드의 상징, 퍼포먼스 후드

▶ 멀티패션 테일게이트



▶ 램 레블 전용 프론트 그릴

▶ 18인치 블랙 알루미늄 휠

▶ 디플로이어블 베드스텝



혁신적인 eTorque 마일드 하이브리드 시스템

eTorque 마일드 하이브리드 시스템은 엔진의 기존 교류 발전기를 성능, 효율성, 적재량, 견인 능력 및 주행성에 도움이 되는 48볼트의 배터리 구동식 모터 발전기로 대체하였습니다. 이러한 엔진방식은 동급 모델 중에서 최초로 적용하였으며 세계적으로 엔진사이즈를 줄이고 있는 추세를 거슬러 기존의 고배기량은 그대로 살리되 전기 기술을 접목하여 기능성과 환경, 모두를 이 엔진에 담아냈습니다.



395 hp

V8 eTorque
HEMI ENGINE

CITY
7.2km/L

HIGHWAY
9.3km/L

FUEL ECONOMY

8

SPEED AUTOMATIC
TRANSMISSION

3,683kg

MAXIMUM
TRAILERING
CAPACITY

PERFORMANCE



- 5.7L V8 e토크 HEMI 엔진
- 8단 오토미션
- 395hp / 56.7 kg.m
- 3,683kg의 강인한 견인력

TECHNOLOGY



- 디지털 클러스터 디스플레이
- 어댑티브 크루즈 컨트롤
- 사각지대경고
- 차선이탈보조
- 개별 타이어 압력 모니터링
- 원격 시동

SAFETY



- 전자식 안정성 제어(ESC)
- 전자식 롤 완화(ERM)
- 98% 고강도 강철 프레임으로 설계
- 6개의 고급 에어백
- 언덕 하강 제어
- 레인 브레이크 어시스트
- 전방 충돌 경고

COMFORT



- 램박스 화물 관리 시스템
- 멀티평션 테일게이트
- 테일게이트 어시스트

RAM



최고의 럭셔리, 당신에게 아낄 이유가 없습니다

외관의 카리스마 넘치는 스타일을 그대로 이어가는 램 1500의 실내 인테리어는 극찬을 받던 기존 인테리어에서 더욱 업그레이드되었습니다. 외관에서 보여준 유광의 느낌과는 달리 고급 가죽을 활용하여 은은하면서도 럭셔리한 스타일을 연출하였습니다. 곳곳에 포인트를 잡은 인테리어는 램이 추구하는 공간의 컨셉입니다. 천장에 넓게 퍼진 파노라믹 선루프와 12인치 풀 터치 방식의 센터디스플레이, 2열의 바닥은 평평하게 변경하여 더욱 실용적으로 설계되었으며 열선, 통풍 기능과 리클라이닝 기능까지. 램의 인테리어는 여전히, 동급 최강이라고 해도 결코 과언이 아닐 것입니다.



▶ 풀컬러와 3D그래픽의 프리미엄 7인치 디지털 클러스터 디스플레이



▶ 동급 최대 12인치 터치 스크린 - 분할 화면 기능, 차량 주요 기능 제어



▶ 폴딩, 슬라이딩, 리클라이닝이 모두 가능한 2열 시트



▶ 표준 초고속 USB 충전 포트와 보조 포트가 있는 미디어 센터



▶ 전동식 개폐가 가능한 이중 창 파노라믹 선루프



▶ 파노라믹 선루프, 테일게이트 및 헤드램프 조작이 가능한 오버헤드 콘솔



▶ 장시간 여행에도 편안함을 제공하는 뒷좌석 접이식 센터 콘솔

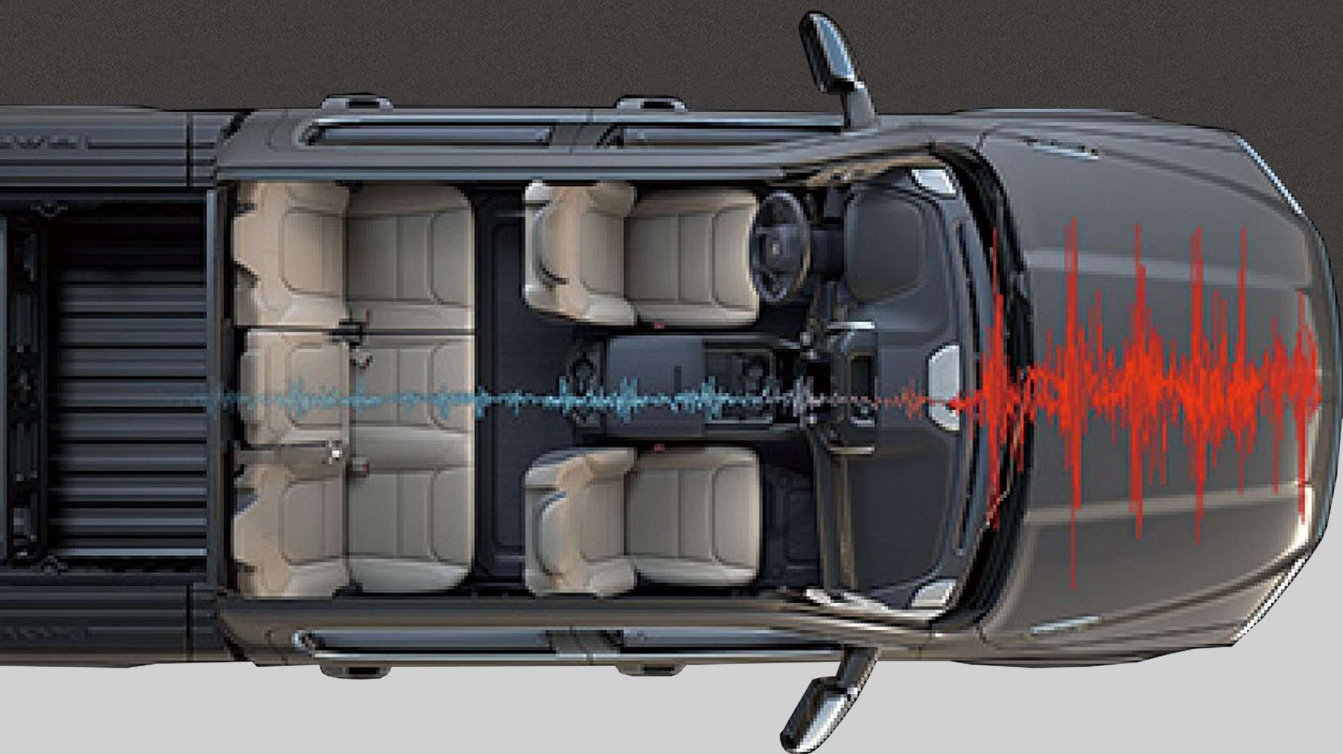


▶ 900W급 하만 카돈 프리미엄 오디오 - 동급에서 가장 많은 19개 스피커

AWARD-WINNING CONFIDENCE

최고의 안전상을 수상한 자신감

2019년 5월 이후 제작된 어댑티브 LED 프로젝터 헤드램프는 도로안전보험연구소(IIHS)로부터 2019 Top Safety Pick+로 선정되었습니다. 목적지까지 안심하고 주행하십시오.



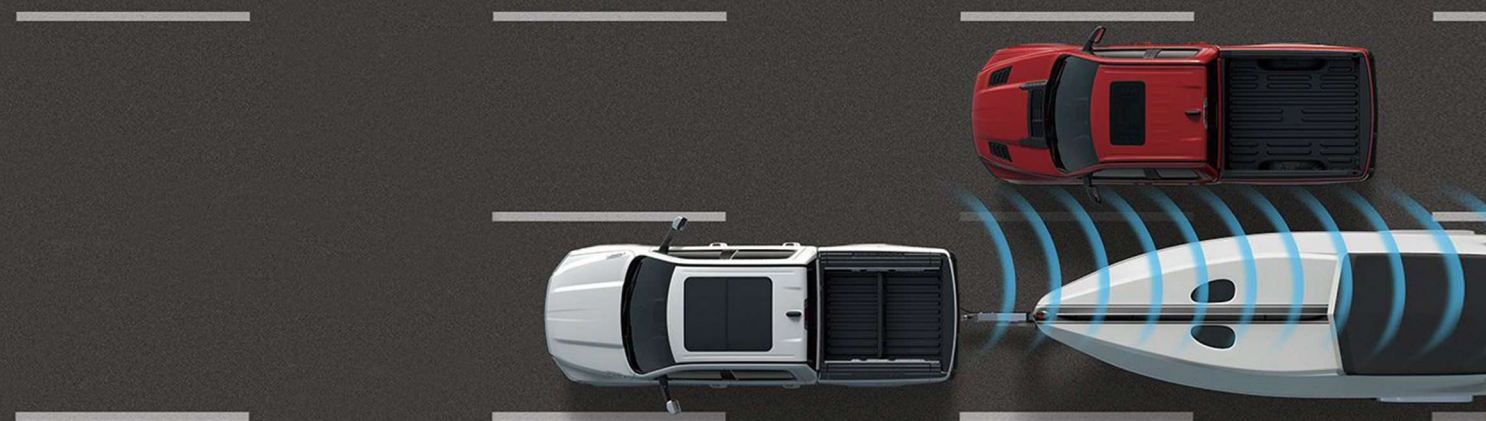
액티브 노이즈 캔슬링

프레임에 장착된 액티브 튠 매스 모듈은 액티브 노이즈 캔슬링 시스템과 조화를 이루어 주변 소음을 감소시킵니다.



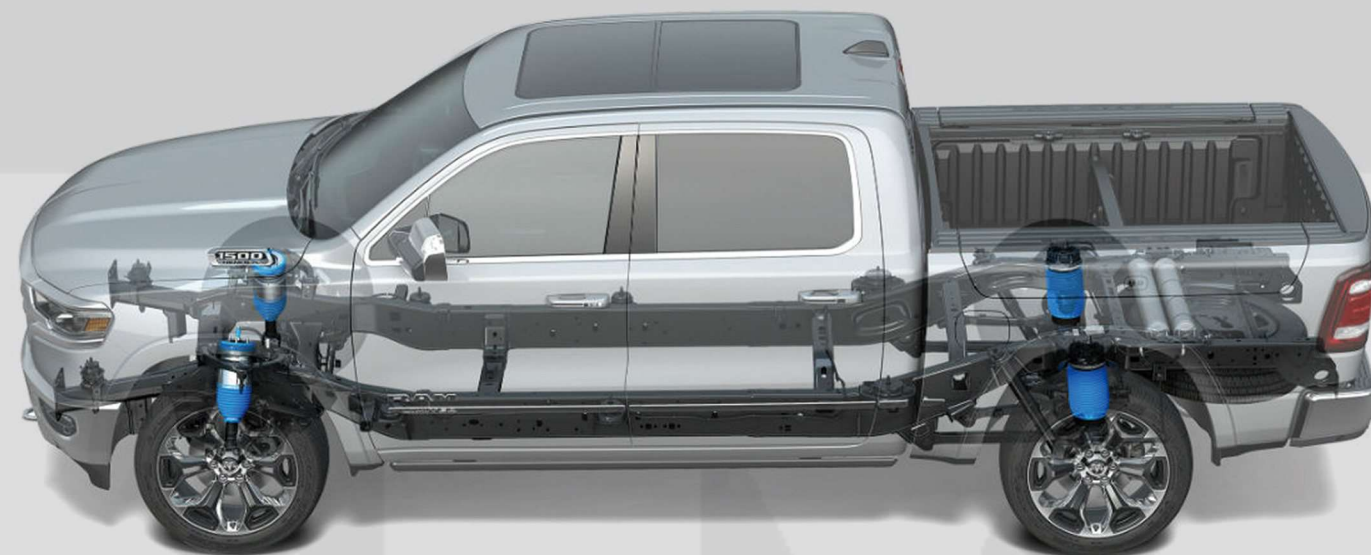
동급 최대 표준 브레이크

14.9인치 동급 최대의 표준 브레이크를 갖춘 램은 사용자와 트레일러를 안전하고 정확하게 정지시키는데 도움을 줍니다.



스마트한 견인장치

사각지대 모니터링은 트레일러 길이를 자동으로 감지하고 계산합니다. 차량의 옆과 뒤, 사각지대를 스캔하여 트레일러 안전을 보장합니다.



에어서스펜션 시스템

4코너 에어서스펜션은 차량의 속도 및 주행조건에 맞추어 자동으로 높낮이를 조절하여 최적의 승차감과 안정성을 확보합니다.

CARGO MANAGEMENT SYSTEM

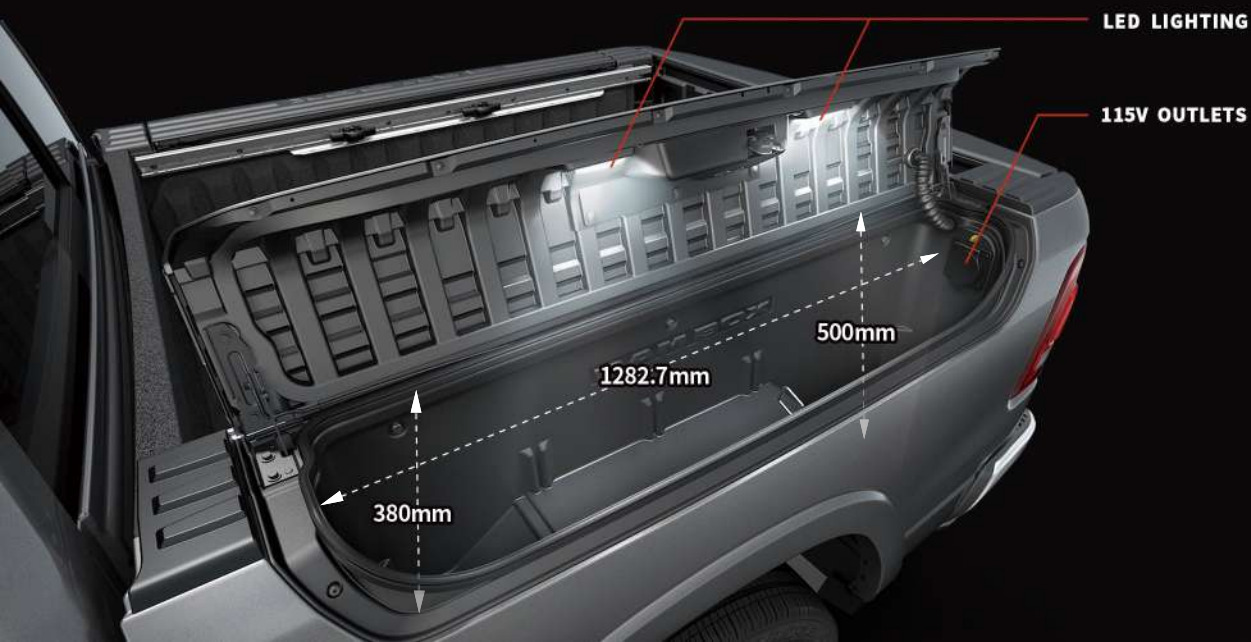
화물 관리 시스템



01 램박스

Special

적재함 양쪽에 두 개의 다목적 보관함 램박스를 제공합니다. 내후성, 잠금 기능, 조명 기능을 갖추고 있으며 배수까지 가능하여 공구, 스포츠용품, 전자제품, 얼음 음료 등 다양한 물건을 안심하고 보관할 수 있습니다.



02 바닥 수납함

2열 실내 바닥에서 사용할 수 있는 별도의 수납함은 4인치 드롭 히치까지 보관할 수 있습니다. 이 밖의 간단한 공구들을 보관하는 데에 용이합니다.



03 LED 도어 포켓

넓고 깊은 도어 포켓은 가장 손쉽게 빠르게 물품을 보관할 수 있는 탑승객 모두를 위한 수납 공간입니다. 하단부엔 LED 조명이 비추고 있어 보다 쉽게 물건을 찾을 수 있습니다.



04 2개의 글로브 박스

2020년 닷지 램 1500에서는 사용하기 편리한 상단의 글로브 박스와 추가 보안을 위한 하단의 잠금 글로브 박스가 함께 제공됩니다.



05 센터 콘솔

파일 홀더, 노트북 및 USB Type-C 고속 충전 포트와 같은 실용적인 센터 콘솔 기능과 함께 최대 5대의 멀티기기를 충전할 수 있습니다.



06 시트 밑 적재 공간

2열 시트의 하단에 숨겨져있는 공간을 실용적인 수납 공간으로 활용할 수 있습니다.



07

멀티펑션 테일게이트

Special

테일게이트는 6:4 분할식 스윙어웨이 도어를 사용하여 사용자의 상황에 맞게 변환시켜 오픈할 수 있습니다. 분할된 스윙어웨이 도어는 무거운 하중을 견딜 수 있어 발을 딛거나 부피가 큰 물건을 싣고 내리기에 편리합니다.



08 넉넉한 화물 적재공간

닷지 램 1500의 최대 화물 적재 부피는 1,740리터, 최대 탑재 용량은 800kg에 달합니다. 램박스 옵션으로 인해 적재함의 폭이 좁아진다고 해도 1,200mm 이상의 공간이 확보되기 때문에 결코 적재공간이 답답하게 느껴지지 않습니다.



닷지 램 1500 _ 제원 및 사양

ENGINE	
Engine	HEMI 5.7L V8 eTorque
배기량 (cc)	5,700
최고출력 (ps/rpm)	395/5600
최대토크 (kg.m / rpm)	56.7kg.m / 3,950
공인연비 (km/ℓ)	복합: 8km/l 도심: 7.2km/l 고속: 9.3km/l

※ 위 연비정보는 주행환경, 운전습관, 차량 컨디션에 따라 차이가 있을 수 있습니다.

POWERTRAIN	
구동방식	4WD
변속기	8단 오토미션
스티어링	랙 앤 피니언
브레이크	4휠 안티록 디스크 브레이크
휠 (레블)	블랙 알루미늄 휠 18"x8"
휠 (리미티드)	프리미엄 알루미늄 휠 22"x9"
타이어 (레블)	All-Terrain Tires (F/R)LT275/45R18E OWL
타이어 (리미티드)	All-Season Tires (F/R)P285/45R22XL BSW

DIMENSIONS	
전장 X 전폭 X 전고 (mm)	5,916 X 2,084 X 1,971
휠베이스 (mm)	3,672
공차중량 (kg)	2,373
적재량 (kg)	802
연료 탱크 (L)	98.4
탑승인원 (명)	5



BLACK APPEARANCE

블랙 어피어런스, 램의 최종 진화형

램 리미티드 블랙어피어런스 패키지는 도심형 감성이 짙은 리미티드를 더욱 공격적이고 강력한 모습으로 드레스업 시켜줍니다. 레블의 전유물이었던 퍼포먼스 후드를 비롯하여 올블랙으로 꾸며진 디자인은 압도적인 존재감을 과시하며 리미티드에서 느낄 수 없었던 오프로드 감성까지 느낄 수 있습니다.



블랙어피어런스 패키지 세부 항목

- 블랙 'RAM' 그릴 배지
- 19 스피커 하만카돈 프리미엄 사운드 시스템
- 20인치 스페어 알루미늄 휠
- 22인치 블랙 알루미늄 휠
- 블랙 데이라이트 오프닝 몰딩
- 블랙 헤드램프 베젤
- 바디 컬러 도어 핸들
- 바디 컬러 프론트 범퍼
- 바디 컬러 리어 범퍼
- 검은색 팀으로 마감된 듀얼 머플러
- 스포츠 퍼포먼스 후드
- 견인 후크
- 트라이 폴드 토너 커버

ROADMINE AutoHouse

로드마인 원케어 차량 출고

로드마인에서는 즉시 출고가 가능한 램 리미티드/레블 재고 물량을 다수 보유하고 있습니다. 혹 원하시는 모델이 없더라도 주문 후 약 2달이면 출고 될 수 있도록 해드립니다. 개인/법인 사업자 구매시에는 세제 혜택과 함께 가장 유리한 조건으로 구입하실 수 있도록 전문 매니저가 컨설팅 해드리고 있으며, 합리적인 조건으로 리스나 할부 등 금융프로그램을 이용하실 수 있게 안내해드립니다.

로드마인 즉시 출고 프로세스



※수입주문으로 진행시 출고날짜는 상황에 따라 다소 변동될 가능성이 있습니다. 자세한 내용은 담당 매니저와 상담해주세요.



ROADMINE

ROADmine Global Auto Sales

로드마인 프리미엄 '1 on 1 컨설팅' 서비스

로드마인은 국내 최초로 전문 컨설턴트를 양성하여 고객님의 전담 매니저를 1:1로 배정해드리고 있습니다. 고객님의서는 1 on 1 컨설팅 서비스를 통하여 차량 구매와 A/S, 금융상담과 기존 차량의 매입까지 세밀하게 케어받으실 수 있습니다. 차량 구매의 시작과 마지막, 그리고 그 후까지도 로드마인이 함께합니다.

닷지 램 1500 A/S

로드마인에서 구매한 닷지 램은 인천/일산/양재/부산 등에 위치한 로드마인 서비스센터를 통해서도 차량 정비 및 A/S가 가능합니다. 또한 국내 픽업트럭 전문 A/S 센터에서도 안심하고 정비를 받을 수가 있습니다.

3년/6만km 무상보증

로드마인에서 차량을 구입하시면 출고 후 3년 또는 6만km 까지 파워트레인 무상보증 및 소모품 교환 패키지가 제공됩니다.

